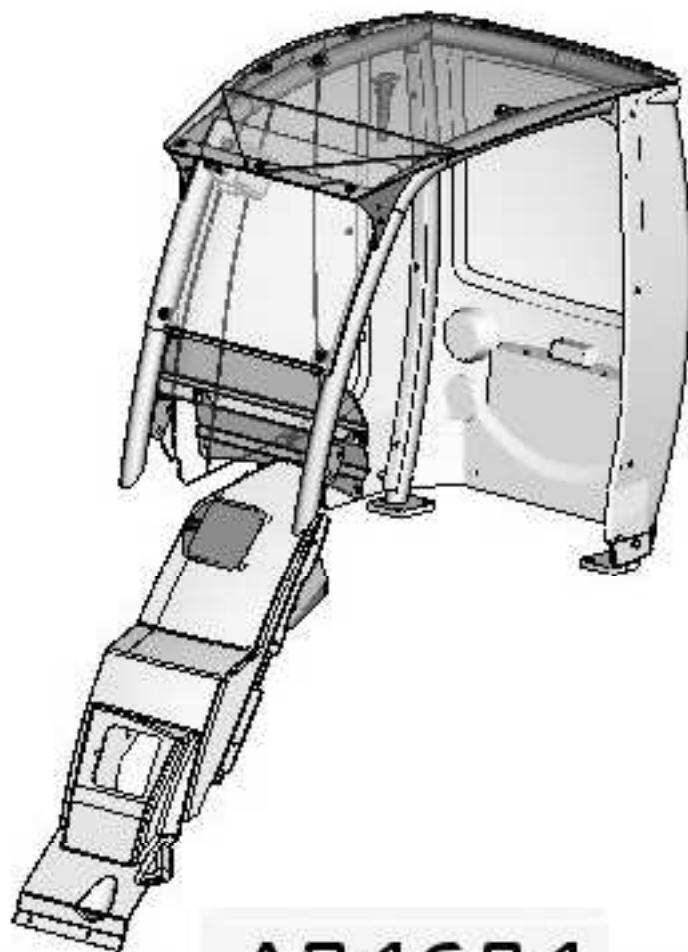


AVANT®

VARAOSAKIRJA
PARTS LIST
DELLISTA
STÜCKLISTE

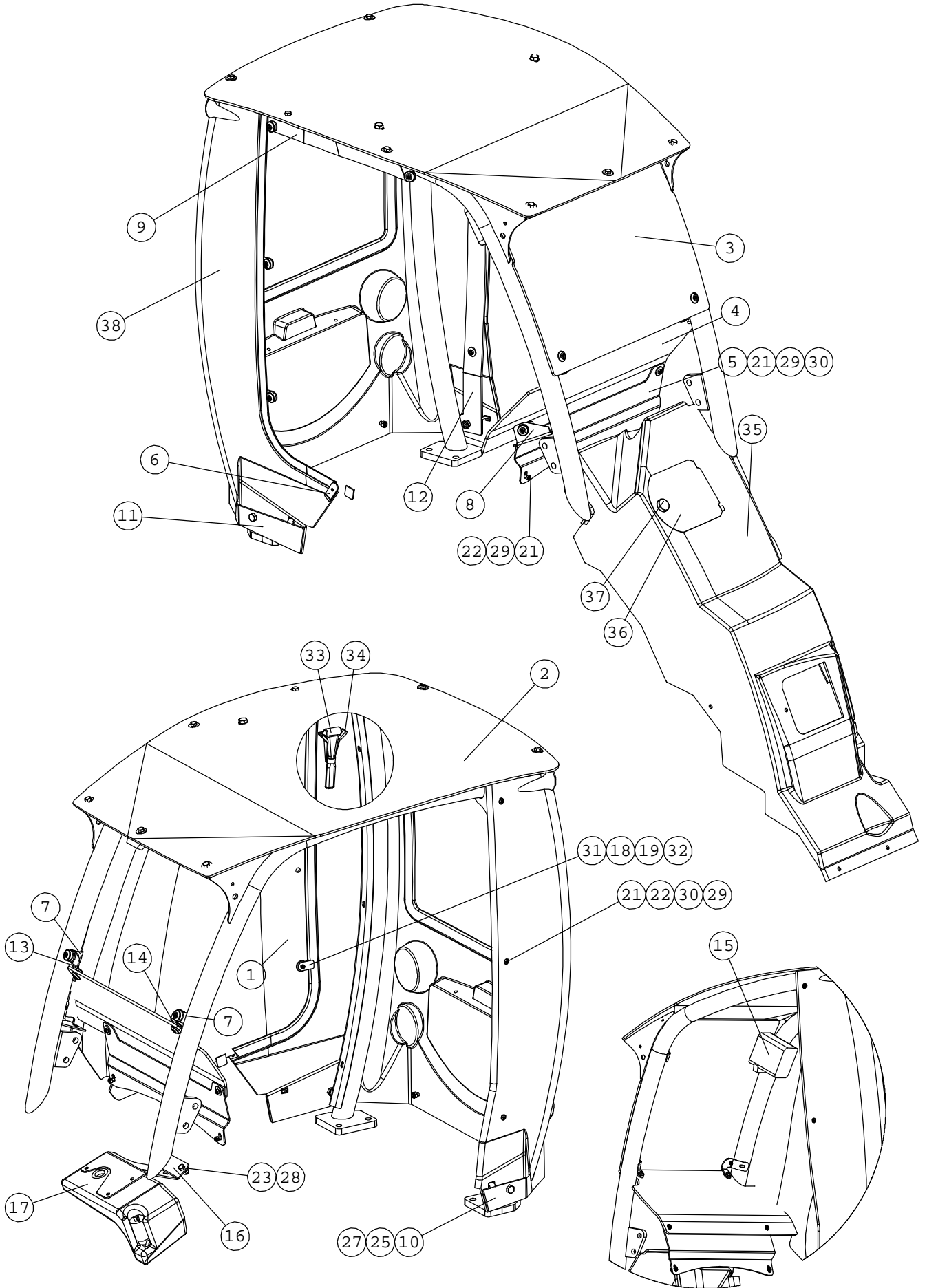


A34624

L-HYTTI, AVANT 400
L-CABIN, AVANT 400
L-HYTT, AVANT 400
L-KABINE, AVANT 400

25.05.2010

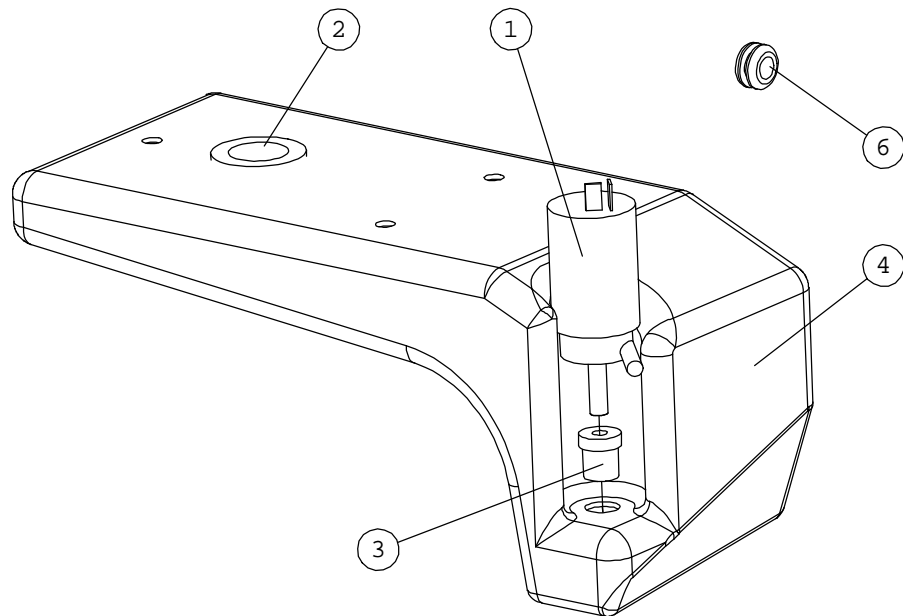
A34624 L-CABIN / AVANT 400



A34624 L-CABIN / AVANT 400

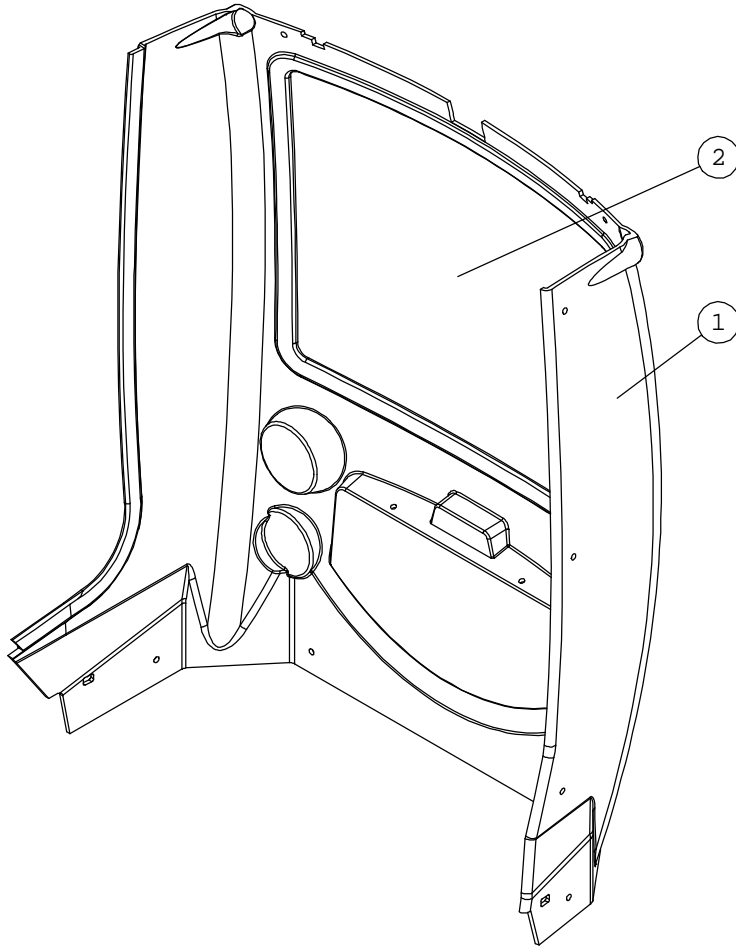
NRO REF POS TEIL	OSAN NRO PART NO BESTÄLL.NR BEST.NR	KPL QTY ST ST	NIMITYS	DESCRIPTION	BENÄMNING	BEZEICHNUNG
1	A411318	1	SIVULASI , OIKEA	WINDOW, RIGHT SIDE	SIDORUTA, HÖGER	SEITENSCHIEBE, RECHT
2	A411568	1	KATTOLEVY	ROOF PLATE, 420	TAKSKIVA, PLEXI, 420	DACHSCHEIBE, 420
3	A411523	1	TUULILASI	WINDSCREEN	FRAMRUTA	FRONTSCHIEBE
4	A411524	1	TUULILASIN ALAIKKUNA	WINDSCREEN, LOWER PA	FRAMRUTA, LÄGRE FONS	FRONTSCHIEBE, UNTERE
5	A411525	1	LASINKANNAKE	BRACKET, WINDSCREEN	FÄSTE, FRAMRUTA	AUFNAHME, FRONTSCHEI
6	A410060	1	KIINNIKE	BRACKET	FÄSTE	AUFNAHME
7	A49699	4	KIINNIYSANKA	BRACKET	FÄSTE	AUFNAHME
8	A411528	1	NURKKATUKI	BRACKET, CORNER	FÄSTE, HÖRNA	AUFNAHME, ECKE
9	A411565	1	YLÄTUKI	BRACKET, UPPER	FÄSTE, ÖVRE	AUFNAHME, OBERER
10	A411570	1	SIVUTUKI , VASEN	SUPPORT, LEFT SIDE	FÄSTE, VÄNSTER SIDA	AUFNAHME, SEITE LINKS
11	A411571	1	SIVUTUKI , OIKEA	SUPPORT, RIGHT SIDE	FÄSTE, HÖGER SIDA	AUFNAHME, SEITE RECH
12	A411588	1	OVENKARMI	DOOR FRAME 420	DÖRRKARM 420	TÜRRAHMEN 420
13	A411603	1	LASINKIINNIKE OIKEA	BRACKET, RIGHT, WIND	FÄSTE, HÖGER, FRAMRU	AUFNAHME, RECHTS, SC
14	A411605	1	LASINKIINNIKE VASEN	BRACKET, LEFT, WINDS	FÄSTE, VÄNSTER, FRAM	AUFNAHME, LINKS, SCH
15	64993	1	PYYHKIJÄN MOOTTORI	ELECTR MOTOR 12V, WI	ELMOTOR 12V, VINDRUT	ELEKTROMOTOR 12V, SC
16	A411608	1	KANNAKE	BRACKET	FÄSTE	AUFNAHME
17	A33448	1	PESURI	WINDSCREEN WASHER	VINDRUTESPOLARE	SCHEIBENWASCHER
18	74788	11	LASIN KIINNIINPARI	FASTENER, WINDOW	FÄSTE, RUTA	VERSCHLUSS, SCHEIBE
19	74787	11	UPPOK.RISTIURARUUVI	CROSS HEAD SCREW M5x	KRYSSKRUV FÖRSÄNKT M	KREUZSCHR MIT GESENK
20	74793	2	UPPOK.RISTIURARUUVI	CROSS HEAD COUNTERS	KRYSSKRUV FÖRSÄNKT H	KREUZSCHR. GESENKT.
21	74767	7	UPPOK.RISTIURARUUVI	RAISED COUNTERSUNK H	KRYSSKRUV KULLERFÖRS	LINSENSENKSCHRAUBE M
22	74768	7	ALUSLEVY MSS/NI M 6	WASHER MSS/NI M6	BRICKA MSS/NI M6	UNTERLEGSCHIEBE MSS/
23	72130	11	KUUSIORUUVI ZN	HEXAGONAL SCREW M8x2	SEKANTSKRUV M8x20 D	SECHSKANTSCHRAUBE M
24	74526	11	ALUSLEVY M 8	WASHER M8 8,4x25x1,	BRICKA M8 8,4x25x1,	UNTERLEGSCHIEBE M8
25	72151	4	KUUSIORUUVI ZN	HEXAGONAL SCREW M10x	SEKANTSKRUV M10x30	SECHSKANTSCHRAUBE M1
26	73121	4	ALUSLEVY M10 A10,5	WASHER M 10 DIN 12	BRICKA M 10 DIN 12	UNTERLEGSCHIEBE M10
27	72322	4	KUUSIOMUTTERI	HEXAGONAL NUT M 10 N	SEKANTMUTTER M 10 N	SECHSKANTMUTTER M10
28	72320	11	KUUSIOMUTTERI ZN	NUT M8 NYLOC DIN 98	SEKANTMUTTER M8 NY	SECHSKANTMUTTER M 8
29	72318	7	KUUSIOMUTTERI	HEXAGONAL NUT M6 N	SEKANTMUTTER M6 NY	SECHSKANTMUTTER M 6
30	71681	5	ALUSLEVY M 6	WASHER M6 DIN 440	BRICKA M 6 DIN 440	UNTERLEGSCHIEBE M 6
31	A410059	2	PIDIKE	HOLDER	HÄLLARE	HALTERUNG
32	72315	10	KUUSIOMUTTERI	NUT M 5 NYLOC DIN 9	SEKANTMUTTER M 5	SECHSKANTMUTTER M5 N
33	64986	1	HÄTÄVASARA HAPPICH	EMERGENCY HAMMER HAP	NÖDHAMMARE HAPPICH R	NOTHAMMER HAPPICH, R
34	64987	1	HÄTÄVASARAN PIDIN HA	BRACKET, EMERGENCY H	FÄSTE, NÖDHAMMARE	AUFNAHME, NOTHAMMER
35	A412133	1	ETUSUOJA , KESKI	COVER PLATE, FRONT C	SKYDDSPÄT, FRAM CEN	VERKLEIDUNG, VORNE M
36	A48000	1	HUOLTOLUUKKU	CLEANING HATCH	RENSLUCKA	REINIGUNGSÖFFNUNG
37	64941	1	SORMIRUUVI RIHLATTU	FINGER SCREW M6x20 R	FINGERSKRUV M6x20 R3	FINGERSCHRAUBE M6x20
38	A412299	1	TAKASEINÄ KP	REAR WINDOW COMPLETE	BAKRUTA KOMPLETT	HECKWAND KOMPLETT

A33448 WASHER



NRO REF POS TEIL	OSAN NRO PART NO BESTÄLL.NR BEST.NR	KPL QTY ST ST	NIMITYS	DESCRIPTION	BENÄMNING	BEZEICHNUNG
1	65017	1	PESULAITTEEN PUMPPU	PUMP 12V, WINDSCREEN	PUMP 12V, VINDRUTESP	PUMPE 12V, SCHEIBENW
2	64992	1	KUMITULPPA 1011163	RUBBER PLUG F38/F30-	GUMMIROPP F38/F30-1	GUMMIFROPFEN F38/F3
3	64991	1	LÄPIVIENTIKUMI F18/1	GROMMET F18/14/6, H1	GUMMIGENOMFÖRING F18	DURCHFÜHRUNGSDICHT.
4	A48284	1	PESURIN SÄILIÖ	TANK, WINDSCREEN WAS	TANK, VINDRUTESPOLAR	BEHÄLTER, SCHEIBENWA
5	65022	1	ALIPAINLETKU EPDM	UNDERPRESSURE HOSE E	VAKUUMSLANG EPDM F2	VAKUUMSCHLAUCH EPDM
6	64865	1	LÄPIVIENTIKUMI F18/1	GROMMET F18/12/9,51-	GUMMIGENOMFÖRING F18	DURCHFÜHRUNGSDICHT.

A412299 REAR WINDOW COMPLETE



NRO REF POS TEIL	OSAN NRO PART NO BESTÄLL.NR BEST.NR	KPL QTY ST ST	NIMITYS	DESCRIPTION	BENÄMNING	BEZEICHNUNG
1	A412218	1	TAKASEINÄ	REAR WALL PLATE	BAKVÄGG-SKIVA, PLAST	HECKWAND-VERKLEIDUNG
2	A411320	1	TAKALASI	REAR WINDOW PLATE	BAKRUTA	HECKSCHEIBE